

LABORATORNÍ PŘÍSTROJE A POSTUPY

MIKROFLUIDNÍ ZAŘÍZENÍ PRO PRŮTOKOVOU INJEKČNÍ ANALÝZU S ELEKTROCHEMICKOU DETEKČÍ

ALEXANDR MUCK JR.^a, JOSEPH WANG^b
a JIŘÍ BAREK^c

^aOddělení přírodních látek, Ústav organické chemie a biochemie, Akademie věd České republiky, Flemingovo nám. 2, 166 10 Praha 6, ^bSensoChip Laboratory, Department of Chemistry and Biochemistry, New Mexico State University, MSC 3C, Las Cruces, NM 88003, USA, ^cUNESCO Laboratoř elektrochemie životního prostředí, Katedra analytické chemie, Přírodovědecká fakulta, Univerzita Karlova, 128 43 Praha 2 e-mail: muck@uochb.cas.cz

Došlo 25.10.02, přepracováno 6.3.03, přijato 29.5.03.

Klíčová slova: mikrofluidní čipy, mikroprůtoková injekční analýza, amperometrická detekce, sítotiskové elektrody

Úvod

Mikroprůtoková analytická zařízení, která by umožnila spojení několika kroků chemické analýzy na miniaturních platformách, jsou již delší dobu předmětem zájmu mnoha světových laboratoří^{1–4}. Tato zařízení jsou někdy též nazývána „laboratoř na čipu“ systémy, mikrototální analytické systémy⁵ (μ TAS) nebo též mikrofluidní čipy. Jsou připravována z křemíku⁶, skla⁷ či polymerů⁸ pomocí mikrofabrikačních metod⁹ běžných dosud spíše v elektrotechnickém průmyslu při výrobě integrovaných obvodů a pro pohyb vzorků využívají především elektroosmotický tok nebo hydrodynamický tok. Mezi největší výhody těchto konceptů patří integrace procesu předúpravy vzorku, jeho účinné separace a následné detekce, minimální nároky na množství použitých reagensů a spotřebu vzorku, vysoká rychlost analýzy, automatizovatelnost analytických procesů, cenová dostupnost, nízké nároky na prostor, atd.^{1–4}

Mikrofluidní zařízení jsou spojena především se spektrometrickými způsoby detekce, například s laserem indukovanou fluorescencí¹⁰ či hmotnostní spektrometrií¹¹. Tyto detektory jsou však příliš objemné ve srovnání s vlastními čipy, čímž se ztrácí některé výhody spojené s miniaturizací. Proto je další rozvoj nových způsobů detekce velice potřebný. Výhodným řešením pro elektroaktivní látky se jeví detekce elektrochemická, kde lze detekční elektrodu integrovat k mikrofluidnímu zařízení samotnému¹². Většinou je používána amperometrická detekce při konstantním potenciálu^{13,14}. Z metod s proměnným potenciálem byla použita například cyklická voltametrie pro měření v subnanolitrových objemech^{15,16}, další možností je použití detekce vodivosti¹⁷.

Cílem této práce je ukázat možnosti různých operací prů-

tokové injekční analýzy (FIA) integrované na jednoduchou mikrofluidní platformu (autoři navrhuji používat český název mikroprůtoková injekční analýza či μ FIA (cit.¹⁸)).

Zmíněná metoda dosud nebyla, navzdory jejím nesporným výhodám pro automatizaci a miniaturizaci, středem zájmu rychle se rozrůstajícího oboru mikrofluidní chemie¹⁹. Cílem předkládané práce je proto zhodnocení takového systému. Byly studovány možnosti opakovaného dávkování analytu, účinného transportu nosného média a reagentu v submikrolitrových objemech, byl zkoumán vliv některých experimentálních parametrů (intenzita elektrického pole, doba dávkování, materiál pracovní elektrody) na analytické vlastnosti systému. Pro detekci byla zvolena sítotisková (screen-printed) elektroda z uhlíkového inkoustu, která byla nedávno použita pro amperometrickou detekci v mikrofluidním systému s kapilární zónovou elektroforézou²⁰ (CZE). Výzkum a využití nových netradičních elektrodoých materiálů je v současné době v popředí zájmu naší laboratoře.

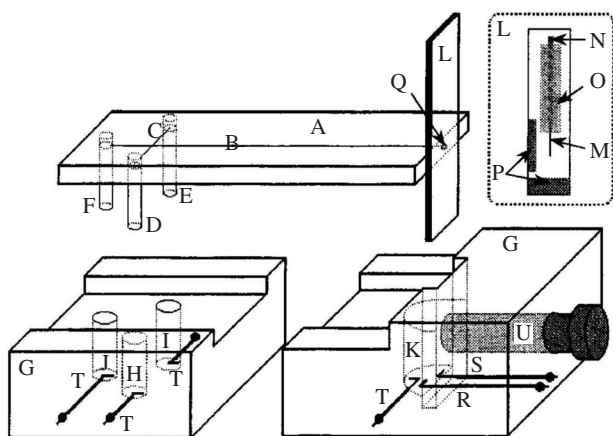
Experimentální část

Chemikálie

Dopamin (3,4-dihydroxyphenethylamin), *p*-kresol (4-methylfenol), 1,2-dihydroxybenzen, β -D(+)-glukosa a glukosoxidasa (β -D-glukosa:kyslík 1-oxidoreduktasa) (234 900 jednotek.g⁻¹), byly zakoupeny od Sigma-Aldrich. Nosným elektrolytem byla směs fosfátového a borátového roztoku (oba 0,02 mol.l⁻¹, pH 7,9, pro fosfátový pufr byly použity hydrogenufosforečnan sodný a fosforečnan sodný, pro borátový pufr boritan sodný). Zásobní roztoky a pufr byly připravovány denně v deionizované vodě a filtrovány 0,45 μ m membránovým filtrem (Whatman, USA). Roztoky vzorků byly připravovány ředěním odpovídajících zásobních roztoků pufrů. Pro modifikaci tiskových elektrod byl použit standardní roztok zlata pro atomovou absorpci (1,000 μ g.ml⁻¹ Au ve 5 hm.% HCl) zakoupený od Sigma-Aldrich.

Použité přístroje

Elektrochemická měření byla provedena na potenciostatu Electrochemical Analyzer 621 (CH Instruments, Austin, USA) spojeném s osobním počítačem s procesorem Pentium III 166 MHz, 32 MB RAM. Uspořádání integrovaného systému čip–detektor bylo popsáno dříve^{13,20}. Mikrofluidní skleněný čip byl vyroben firmou Alberta Microelectronic Company (AMC, Model MC-BF4-001, Edmonton, Kanada) vlhkým chemickým leptáním a tepelným lepením. Skládal se z mikrokanálků o průřezu tvaru poloviční elipsy o šířce 50 μ m a hloubce cca 40 μ m tvořících čtyřcestný dávkovací kříž spojený s třemi zásobníky pufru a reakčního mikrokanálu délky 72 mm. Pracovní elektroda a mikrofluidní čip byly ukotveny v laboratorně připraveném držáku z poly-methylmethakrylátu (obr. 1). Pro spojení odpovídajících dávkovacích kanálků se zásobníky pufru a roztoku vzorku byly použity zkrácené špič-

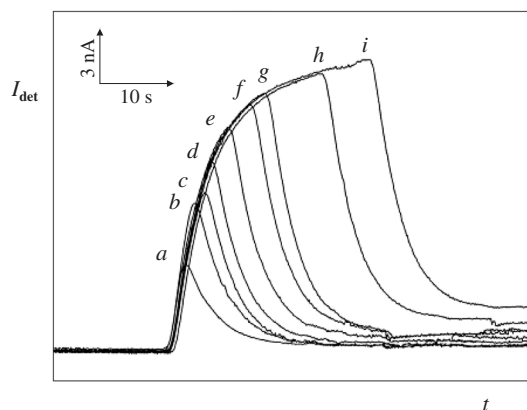


Obr. 1. Integrovaný mikroprůtokový systém s amperometrickou detekcí; A – skleněný mikrofluidní čip, B – reakční kanál, C – dávkovací kanál, D – špička pipety pro spojení se zásobníkem nosného elektrolytu, E – špička pipety pro spojení se zásobníkem vzorku, F – nevyužitý kanál, G – držák systému z plexiskla, H – zásobník nosného elektrolytu, I – zásobník vzorku, J – nevyužitý zásobník, K – detekční (odpadní) zásobník, L, M – tištěná pracovní elektroda, N – kontakt stříbrným inkoustem, O – izolant, P – vymezovací těsnění, Q – vývod kanálu, R – referentní elektroda, S – pomocná elektroda, T – elektrody zdroje vysokého napětí, U – plastový šroub. Pro lepší zobrazení jsou čip, plastový držák a síťotisková elektroda odělené a rozměry nejsou v reálném měřítku (přetištěno se svolením redakce¹³)

ky z plastových pipet naplněné odpovídajícími roztoky. Elektrochemický detektor byl umístěn v odpadním zásobníku, přičemž vývod reakčního mikrokanálku byl použit pro „end-column“ amperometrickou detekci. Stříbrný drátek pokrytý AgCl byl použit jako referentní elektroda, platinový drátek tvořil elektrodu pomocnou a jako pracovní byla použita síťotisková elektroda z uhlíkového inkoustu natištěná na keramické destičce pomocí poloautomatické tiskárny TF 100 (MPM, Franklin, USA)¹⁹, byl použit inkoust Electrodag 440B kat. č. 49AB90 (Acheson, Colloids, Kanada). Vzdálenost mezi vývodem reakčního mikrokanálku a povrchem pracovní elektrody byla kontrolována plastovým šroubem a teflonovým vymezovacím těsněním tloušťky 50 μm . Do všech zásobníků byly umístěny platinové drátky pro spojení se zdrojem vysokého napětí (HV), vyrobeného v laboroři. Napětí zdroje vysokého napětí bylo možné nastavovat v rozmezí 0 ± 4 kV.

Pracovní postup

Pro detekci glukosy a *p*-kresolu byla elektroda modifikována zlatem použitím čtvercových pulzů ($-0,2$ až $+0,75$ V proti Ag/AgCl) šířka pulzu 0,6 s po 30 min) v roztoku $0,3 \cdot 10^{-3}$ mol.l⁻¹ Au(III), $0,1$ mol.l⁻¹ NaCl a 1,5% HCl. Zlato bylo vyloučeno redukcí. Jak bylo zjištěno²¹, redukce čtvercovými pulzy poskytuje mechanicky odolnější vrstvu zlata než redukce při konstantním potenciálu či redukce cyklickou voltametrií. Pro detekci dopaminu byla použita nemodifikovaná uhlíková síťotisková elektroda. Pracovní potenciál elektrody pro detekci glukosy a *p*-kresolu byl 0,9 V (vše proti Ag/AgCl), Dopamin byl detegován při +1,2 V. Amperometrický signál byl zaznamenáván s časovou konstantou 0,1 s.



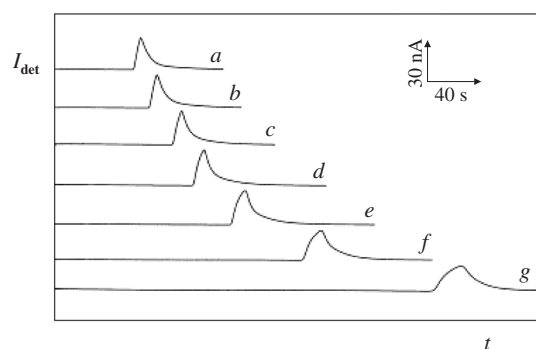
Obr. 2. Vliv dávkovaného objemu na tvar píku $1,10^{-4}$ mol.l⁻¹ *p*-kresolu; intenzita elektrického pole $0,42$ kV.cm⁻¹, dávkování 1, 2, 3, 4, 6, 8, 10, 15, 20 s (a–i), v $0,02$ mol.l⁻¹ směsi fosfátového a borátového pufru pH 7,9, detekce na zlatem modifikované síťotiskové uhlíkové elektrodě při 0,9 V vs. Ag/AgCl; I_{det} – proud, t – čas

Zásobník pro nosný elektrolyt v plastovém držáku s odpovídajícími spojkami z pipet byl naplněn 250 μl pufru, zásobníky pro roztoky vzorku byly naplněny 200 μl . Čip byl poté umístěn do plastového držáku se špičkami plastových spojek mířícími dolů do zásobníků v těle plastového držáku. Nakonec byl naplněn detekční zásobník a bylo zapojeno vysoké napětí. Roztoky vzorku a nosného elektrolytu byly pumpovány elektrokineticky, detekční zásobník byl uzemněn, ostatní zásobníky byly plovoucí. Vzhledem k vysokému napětí je třeba všechny operace provádět s mimořádnou opatrností. Mikrokanálky byly před použitím propláchnuty deionizovanou vodou. Přívod vysokého napětí do zásobníku nosného elektrolytu a roztoku vzorku byl realizován pomocí Pt elektrod. Napětí bylo přepínáno pomocí jednoduchého přepínače. Takto bylo dávkování vzorku do proudu nosného elektrolytu velice rychlé a tok byl přerušován jen minimálně. Před opakovanými dávkováními vzorku byly naplněny i postranní mikrokanálky čipu připojením napětí 3 kV po dobu 20 s. Elektrokinetické dávkování vzorku bylo prováděno po stabilizaci signálu proudu základní linie připojením napětí 3 kV (intenzita elektrického pole $0,42$ kV.cm⁻¹).

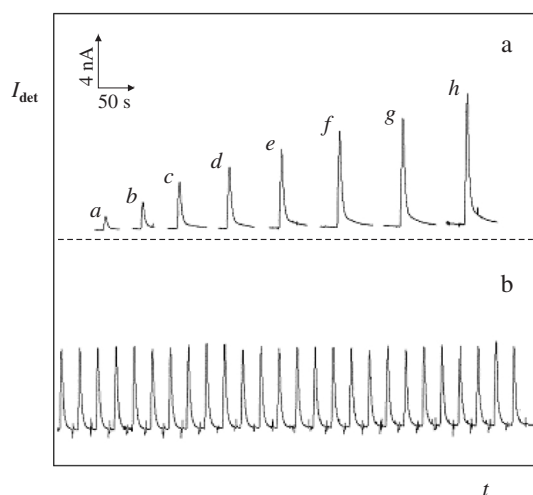
Výsledky a diskuse

Charakterizace mikrofluidního toku

Pro charakterizaci elektrokinetických vlastností mikrofluidního toku byly vybrány dopamin a *p*-kresol. Při pH 7,9 je potlačena ionizace těchto látek, které pak migrují s elektroosmotickým tokem, což bylo prokázáno minimálním rozdílem migračních časů 38 a 37 s při 3 kV (dávkování 3 s). Lze je detegovat s mikromolární citlivostí bez předchozí derivatizace, výsledek proto nejsou ovlivněny různými parametry účinnosti reakce (čas, teplota, míchání, atd.). Analytický výkon platformy byl vyhodnocen jako počet rozlišených píků ve stanoveném čase při postupném dávkování modelových látek do elektroosmotického toku. Počet úspěšných dávkování byl ovlivněn časem potřebným ke stabilizaci signálu základní



Obr. 3. Vliv intenzity elektrického pole na tvar píků $1.10^{-4} \text{ mol.l}^{-1}$ dopaminu; intenzita elektrického pole 0,56, 0,49, 0,42, 0,35, 0,28, 0,21, 0,14 kV.cm^{-1} (a–g), dávkování 3 s, v $0,02 \text{ mol.l}^{-1}$ směsi fosfátového a borátového pufru pH 7,9, detekce na sítotiskové uhlíkové elektrodě při 1,2 V vs. Ag/AgCl; I_{det} – proud, t – čas



Obr. 4. a: Odezva detektoru na vzrůstající koncentrace dávkovaného dopaminu, $(1-8).10^{-5} \text{ mol.l}^{-1}$ v $1.10^{-5} \text{ mol.l}^{-1}$ krocích (a–h). b: Opakovatelnost měření: třicet dávkování $5.10^{-5} \text{ mol.l}^{-1}$ dopaminu, intenzita elektrického pole $0,42 \text{ kV.cm}^{-1}$, směs fosfátového a borátového pufru pH 7,9, dávkování 3 s, detekce na sítotiskové uhlíkové elektrodě při 1,2 V vs. Ag/AgCl

linie po elektrochemické detekci. Během 3 min bylo možno detegovat 7 píků dopaminu s 20 s intervaly mezi dávkováním či 6 píků *p*-kresolu s 25 s intervaly. Dále byl sledován vliv dávkovaného objemu na tvar píků u *p*-kresolu (obr. 2). Optimální gaussovský pík je dosažen při cca 3 s dávkování. Vliv intenzity elektrického pole na výšku a šířku píků byl studován pro $1.10^{-4} \text{ mol.l}^{-1}$ analyty. Jak je patrné z obr. 3, pološířka píků $w_{1/2}$ se zvětšuje a výška píků se snižuje se snižující se intenzitou elektrického pole. Jako optimální lze doporučit napětí 3 kV (intenzita elektrického pole $0,42 \text{ kV.cm}^{-1}$), při němž bylo zjištěno nejmenší rozmytí píků.

Opakovatelnost a stabilita signálu byla vypočtena jako relativní směrodatná odchylka z 30 dávkování modelových látek o koncentraci $5.10^{-5} \text{ mol.l}^{-1}$ (2,47 % pro dopamin, 3,06 % pro *p*-kresol)(viz obr. 4).

Tabulka I

Analytické parametry kalibračních měření stanovených látek

Sloučenina	c [mol.l^{-1}]	Směrnice [$\text{nA.mol}^{-1}.\text{l}$]	Úsek [nA]	R^a	L_D^b [mol.l^{-1}]
Glukosa	$(5-15).10^{-3}$	$5,56.10^3$	0,31	0,9945	$2,5.10^{-3}$
Dopamin	$(1-8).10^{-5}$	$1,24.10^5$	0,12	0,9976	5.10^{-6}
<i>p</i> -Kresol	$(2-12).10^{-5}$	$3,22.10^4$	0,21	0,9899	1.10^{-5}

^a Korelační koeficient, ^b limita detekce

Stanovení glukosy

Možnost využití chemické reakce pro stanovení glukosy v mikroprůtokové injekční analýze byla studována na reakci glukosy s enzymem glukosooxidase. Byla zvolena aerobní enzymatická oxidace glukosy na kyselinu glukonovou a peroxid vodíku, kyselina glukonová byla následně amperometricky oxidována na pracovní elektrodě. Použití této reakce bylo již dříve popsáno v literatuře²². Enzym o koncentraci 70 jednotek. ml^{-1} byl připraven v roztoku směsi fosfátového a borátového pufru. Vzorek byl pak dávkován do toku pufru obsahujícího enzym. Jako reakční smyčka byl využit mikrokanál vedoucí k detektoru.

Byla provedena kalibrační měření a určeny limity detekce (tabulka I). Koncentrace byly měřeny třikrát, signál pro všechny studované látky vzrůstal lineárně v celé měřené koncentrační oblasti a limita detekce byla určena jako trojnásobek absolutní hodnoty šumu základní linie ($S/N = 3$).

Závěr

Bylo zkoumáno využití jednoduchého mikrofluidního zařízení v mikroprůtokové injekční analýze. Vliv intenzity elektrického pole, dávkovaného objemu a koncentrace vzorku, opakovatelnost a dlouhodobá stabilita stanovení byly zkoumány pro dopamin a *p*-kresol. Pro μFIA stanovení byla využita enzymatická reakce glukosy s glukosooxidase. Jako detekční technika byla zvolena amperometrie za konstantního potenciálu, pro zlepšení citlivosti detektoru byl povrch elektrod modifikován zlatem. Metoda poskytuje velmi dobrou opakovatelnost a spolehlivost. Bylo dosaženo milimolární limity detekce pro glukosu a mikromolárních limit detekce pro dopamin a *p*-kresol.

A. M. děkuje Americké chemické společnosti (ACS) a Fondu rozvoje vysokých škol (FRVŠ G4 2300/2002) a J. B. děkuje Grantové agentuře Univerzity Karlovy (projekt 232/2002/B-CH/PrF) za poskytnutou finanční podporu.

LITERATURA

- Jakeway S., de Mallo A. J., Russell E. L.: Fresenius' J. Anal. Chem. 366, 525 (2000).
- Freemantle M.: Chem. Eng. News 22, 27 (1999).
- Hadd A., Raymond D., Halliwell J., Jacobson S., Ramsey M.: Anal. Chem. 69, 3407 (1997).

4. Reyes D. R., Iossifidis D., Auroux P.-A., Manz A.: *Anal. Chem.* **74**, 2623 (2002).
5. <http://www.lab-on-a-chip.com/home/index.html>; 20. října 2002.
6. Manz A., Graber N., Widmer H. M.: *Sens. Actuators, B* **119**, 244 (1999).
7. Jacobson S. C., Ramsey J. M.: *Anal. Chem.* **69**, 3212 (1997).
8. Becker H., Locascio L. E.: *Talanta* **56**, 267 (2002).
9. McCreedy T.: *Trends Anal. Chem.* **19**, 396 (2000).
10. Ramsey R. S., Ramsey J. M.: *Anal. Chem.* **69**, 1174 (1997).
11. Woolley A., Lao K., Glazer A., Mathies R. A.: *Anal. Chem.* **70**, 684 (1998).
12. Wang J.: *Talanta* **56**, 223 (2002).
13. Wang J., Tian B. M., Sahlin E.: *Anal. Chem.* **71**, 3901 (1999).
14. Clark R., Hietpas P., Ewing A. G.: *Anal. Chem.* **69**, 259 (1997).
15. Bratten C., Cobbold P., Cooper J. M.: *Anal. Chem.* **69**, 253 (1997).
16. Haswell S. J.: *Analyst* **122**, 1R (1997).
17. Pumera M., Wang J., Opekar F., Jelínek I., Feldman F., Löwe H., Hardt S.: *Anal. Chem.* **74**, 1968 (2002).
18. Greenway G. M., Haswell P. H., Petsul P. H.: *Anal. Chim. Acta* **387**, 1 (1999).
19. Wang J., Tian B. M., Nascimento V., Agnes L.: *Electrochim. Acta* **43**, 3459 (1998).
20. Wang J., Tian B. M., Sahlin E.: *Anal. Chem.* **71**, 5436 (1999).
21. Wang J., Chatrathi M. P., Tian B. M.: nepublikované výsledky.
22. Wang J., Chatrathi M. P., Tian B. M., Polsky M. P.: *Anal. Chem.* **72**, 2514 (2000).

A. Muck^a, J. Wang^b, and J. Barek^c (^a*Department of Natural Compounds, Institute of Organic Chemistry and Biochemistry, Academy of Sciences of the Czech Republic, Prague,* ^b*Department of Chemistry and Biochemistry, New Mexico State University, Las Cruces, NM, USA,* ^c*UNESCO Laboratory of Environmental Electrochemistry, Charles University, Prague*): **Microfluidic Platform for FIA with Electrochemical Detection**

The performance of a new microfluidic device was tested in a flow-injection analysis arrangement. The influence of the electric field intensity, sample volume and concentration as well as the repeatability were evaluated for dopamine and *p*-cresol. Determination of glucose was carried out after reaction with glucose oxidase using amperometric detection at gold-coated screen-printed carbon ink electrode. The method provided reliable performance and easy operation. Millimolar detection limits for glucose and micromolar detection limits for dopamine and *p*-cresol were achieved.

**Výzkumný ústav vodohospodářský T. G. Masaryka,
ASLAB Středisko pro posuzování způsobilosti laboratoří,
Praha 6, Podbabská 30**

přijme spolupracovníka

s velmi dobrou znalostí MS Office, zejména datových a textových aplikací.
Požadavky: VŠ (US) vzdělání chemického nebo přírodovědného zaměření,
spolehlivost, přesnost, vhodné i pro absolventy.
Nástup ihned nebo podle dohody.

Informace: tel. 220 197 272, e-mail koruna@vuv.cz